

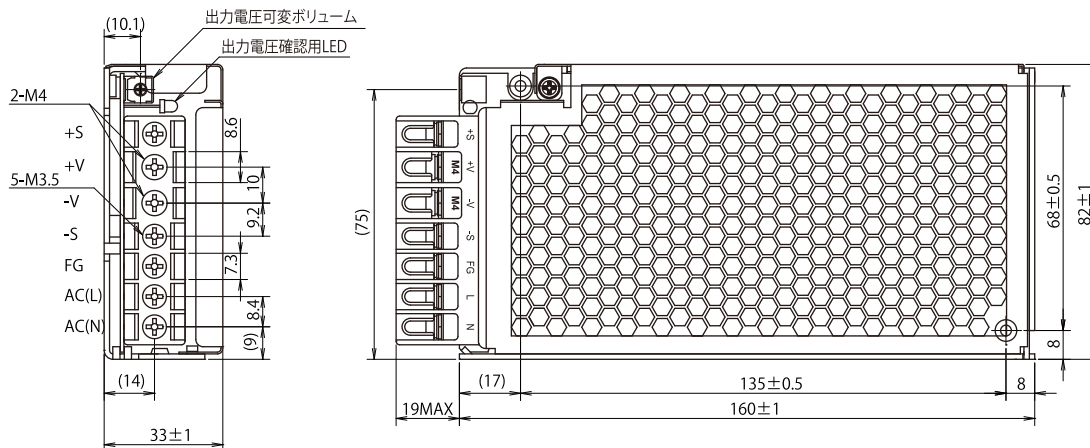
HWS-Aシリーズ

TDKラムダ社製



製品図面 12V HWS-100W

高効率/長寿命



※製品のご使用の際は、取扱説明書をご参照ください。

製品スペック

※下記寸法に端子台は含まれません。

品番	5V HWS-30W	5V HWS-50W	12V HWS-50W	12V HWS-100W	12V HWS-150W	24V HWS-100W	24V HWS-150W
出力電圧	DC5V		DC12V			DC24V	
入力電圧	AC100V/AC200V 共通						
入力電流	0.65A/0.4A	0.65A/0.35A	0.65A/0.35A	1.3A/0.65A	1.9A/0.95A	1.3A/1.65A	1.9A/0.95A
最大出力電力	30W	50W	51.6W	102W	156W	108W	156W
最大出力電流	6A	10A	4.3A	8.5A	4.5A	13A	6.5A
寸法(長さ×幅×高さ)	31.5×82×95	31.5×82×120	31.5×82×120	33×82×160	42×82×160	33×82×160	42×82×160
質量	約220g	約280g	約280g	約450g	約500g	約450g	約500g
冷却システム	自然空冷						
使用温度・湿度	-10～70℃、30%～90% (結露なきこと)						
保管温度・湿度	-30～85℃、10%～95% (結露なきこと)						

本製品に関する特性や仕様は、事前の告知無しに変更することがありますので、予めご了承ください。



□ 本社/ショールーム 〒761-0612 香川県木田郡三木町永上3098 TEL 087-841-2781 FAX 087-813-6363
 □ 東京営業本部 〒101-0047 東京都千代田区内神田3丁目18-3 SDビル6F TEL 03-3258-0333 FAX 03-3258-0332

株式会社LEDグロー

WEB SITE URL ▶ <http://www.ledglow.jp/> E-MAIL ▶ info@ledglow.jp