

強力な3球レンズタイプモジュール！

SL-12V 3L

広角レンズ搭載
3球タイプモジュール

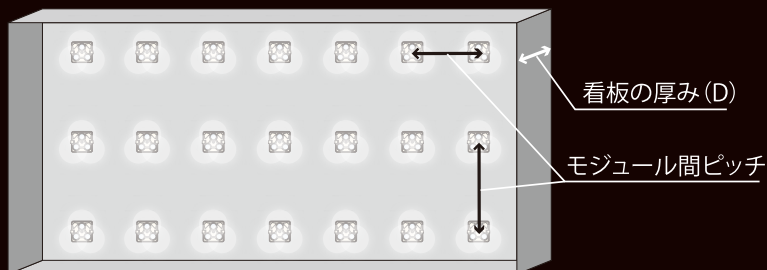
LENS TYPE
SERIES



厚さ130~160mmの看板に最適です。

厚さ 6.9 mm と薄く内照式行灯看板等に最適です。1個ごとにカットして使用でき、照度が高く広角なので従来より配置ピッチに余裕が生まれ、使用個数が減らせます。また、組み込み手間の削減もされるのでコストパフォーマンスに優れたLEDモジュールです。

行灯の場合 モジュール間ピッチ(目安)

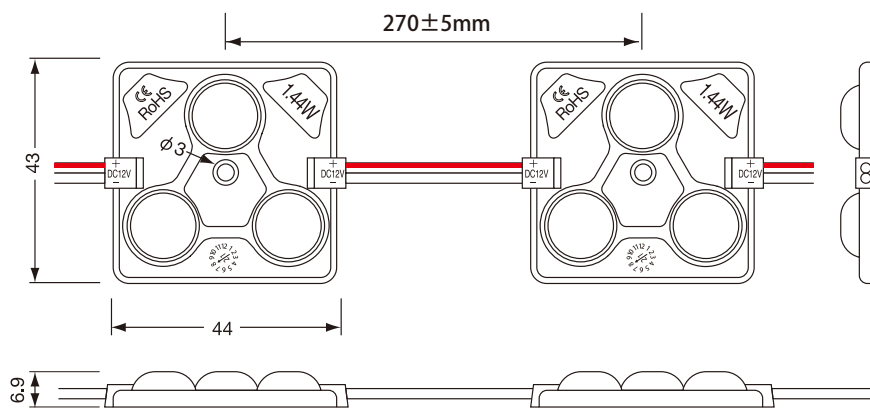


最適モジュール間ピッチ (mm)

看板の厚み(D)	ピッチ
130	180
150	200
180	230

※上記数値は目安です。環境・看板の仕様により異なります。

製品図面



広角照射 (160°) で行灯看板に最適。

※1個ずつカットして使用できます。
(直列連結数 最大20個です。)

※放熱性に優れ、熱が少ないです。

※つながない配線は端末処理してください。

品番	入力電圧	照射角	消費電流	消費電力	色温度	全光束	ピッチ	使用温度	寸法 (長さ×幅×高さ)	質量	配線規格	梱包連結数	直列最大連結数
							芯芯						
SL-12V 3L	DC12V	160°	0.12A	1.44W	3,000K 6,500K	120lm	270±5mm	-25~55℃	44×43×6.9mm	約16g	20AWG	20個	20個

※本製品に関する特性や仕様は、事前の告知無しに変更することがあります。予めご了承ください。

※製品保証は、正しい使用方法において不良が発生した【製品の交換のみ】とさせていただきます。工事費用などの二次的発生費用は、いかなる場合も保証致しかねます。ご了承ください。

※この製品の保証期間は弊社出荷日より2年間ですが、15時間/1日を超える使用をされた場合は保証期間を半分の1年間に、20時間を1日を超える使用をされた場合は保証対象外とさせていただきます。