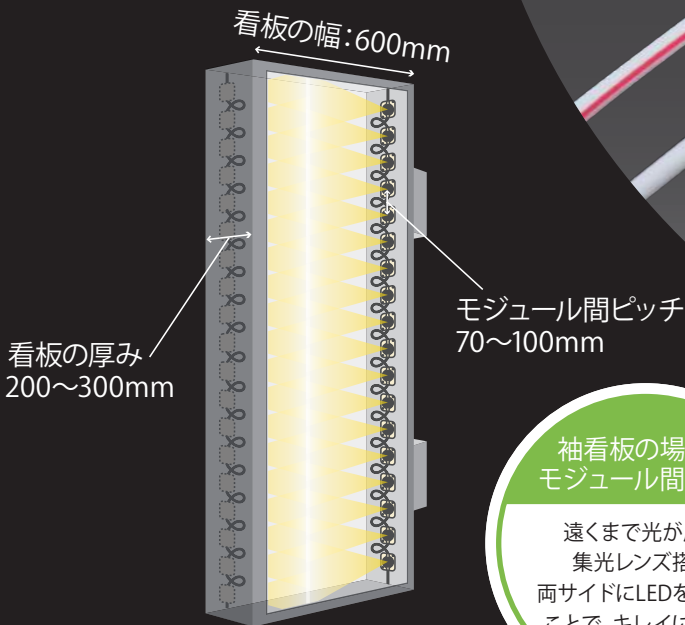


1個カットで さらに便利に、 使いやすく!!



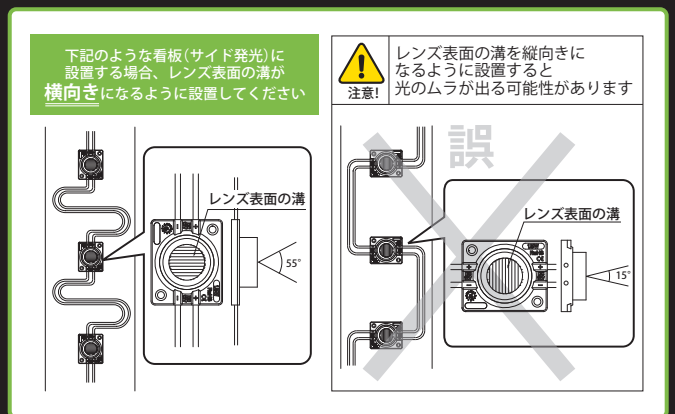
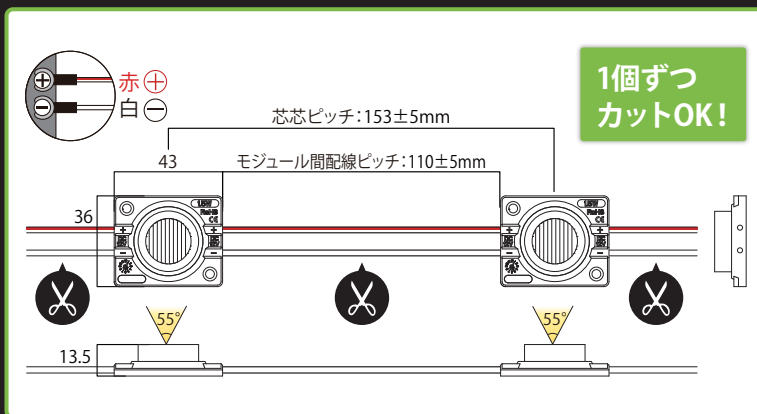
NEW 集光レンズモジュール
SL-12V HPL 1.5W



袖看板の場合の
モジュール間ピッチ

遠くまで光が届く、
集光レンズ搭載。
両サイドにLEDをつける
ことで、キレイに板面を
照らします。

※上記数値は目安です。
環境・看板の仕様により異なります。



品番	入力 電圧	照射角	消費 電流	消費 電力	色温度	全光束	ピッチ		使用温度	寸法 (長さ×幅×高さ)	質量	配線 規格	梱包 連結数	直列最大 連結数
							配線	芯芯						
SL-12V HPL 1.5W	DC12V	55°	0.125A	1.5W	6,500K	125 lm	110±5mm	153±5mm	-25~55°C	43×36×13.5mm	約14.2g	20AWG	30個	30個

※本製品に関する特性や仕様は、事前の告知無しに変更することがありますので、予めご了承ください。

※製品保証は、正しい使用方法において不良が発生した場合、製品交換のみの対応となります。工事費用などの二次的発生費用は、いかなる場合も保証致しかねますのでご了承ください。

※この製品の保証期間は弊社出荷日より2年間ですが、15時間/1日を超える使用をされた場合は保証期間を半分の1年間に、20時間を1日を超える使用をされた場合は保証対象外とさせていただきます。