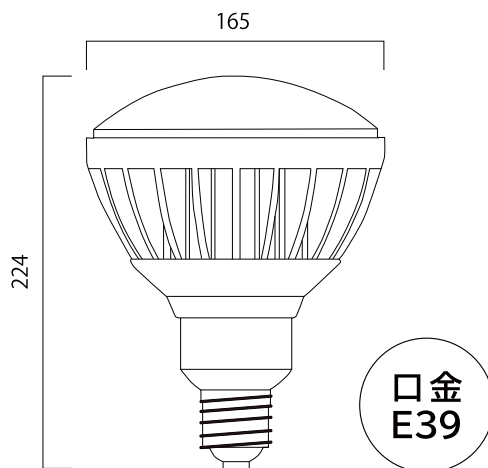


パワーランプ
E39-45W



取り扱い注意事項

ご使用になる方やほかの方々への危害や損害を防ぐために、必ず守ってください。
以下の注意事項に反する使い方をしますと破損、感電、発火の恐れがあります。



照明器具の取付け・取り外しは、必ず電源を切ってから行ってください。
点灯中や消灯直後は、本体が熱くなっていますので、直接触れないようにしてください。

質量や風圧などの荷重に耐えられるように確実に取付けてください。
また、器具を布や紙など燃えやすいもので、覆ったり、被せたり、近づけたりしないでください。火災・感電および器具落下の原因になります。

LEDの光は、大変強く目に障害を与える可能性がありますので、決して直視しないでください。

本製品は医療機器に影響を及ぼすことがありますので、病院内でのご使用はご遠慮ください。

照明器具は、次のような環境でご使用にならないでください。

- ・高温になる場所
- ・湿度の高い場所
- ・粉塵が多い場所
- ・腐食性ガスが発生する場所
- ・可燃材に触れる場所
- ・海水や有機溶剤に直接さらされる場所
- ・電界や磁界の影響を受ける場所
- ・激しい震動や衝撃の加わる場所
- ・常時震動のある場所

製品に次のような行為は行わないでください。

- ・分解や改造をする
- ・落下させたり激しい振動や強い衝撃を与える



電源の接続は「電気技師の免許」が必要です。

品番	E39-45W
入力電圧	AC100V / 200V 共通
定格周波数	50 / 60 Hz
消費電力	45W
発光色	昼光色
色温度	6000K
演色評価数	>80Ra
全光束	4360 lm
照射角	115°
使用温度	-25~40°C
口金	E39
質量	約1.2kg
寸法	φ165×H224mm

製品保証に関する注意事項

本製品の保証期間は弊社出荷日より1年間です。

①1日の点灯（作動）基準時間は10時間未満です。
それ以上使用された場合の保証期間は、上記の半分の期間とします。

②1日12時間以上、24時間連続使用等の長時間連続使用を行われた場合、保証対象外とさせていただきます。

※弊社が行う保証は、正しい施工・使用を行ったにも関わらず不良が認められた製品の交換のみとさせていただきます。取替えにより発生する工事費用等の二次的発生費用はいかなる場合も保証致しかねます。