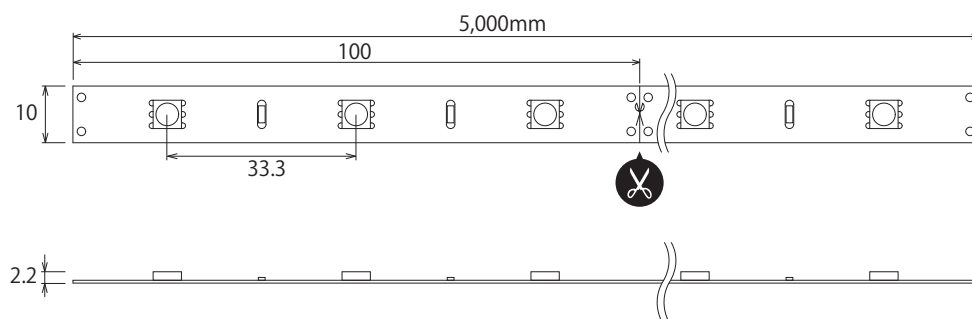


DC12V LEDテープライト

St-12V 5050/33.3P

LED GLOW



品番	St-12V 5050/33.3P
LED数 (1mあたり)	30球
LEDチップ	5050 SMD
色温度	3000K 6000K
入力電圧	DC12V
消費電流 (1mあたり)	0.6A
消費電力 (1mあたり)	7.2W
ピッチ (素子間)	33.3mm
カット位置	100mm
使用温度	-20~50℃
寸法 (長さ×幅×高さ)	5000×10×2.2mm
最大直列連結	5mまで

製品に関する仕様は予告なく変更される場合がございますので、あらかじめご了承ください。使用方法等でご不明な点がございましたらお問い合わせください。