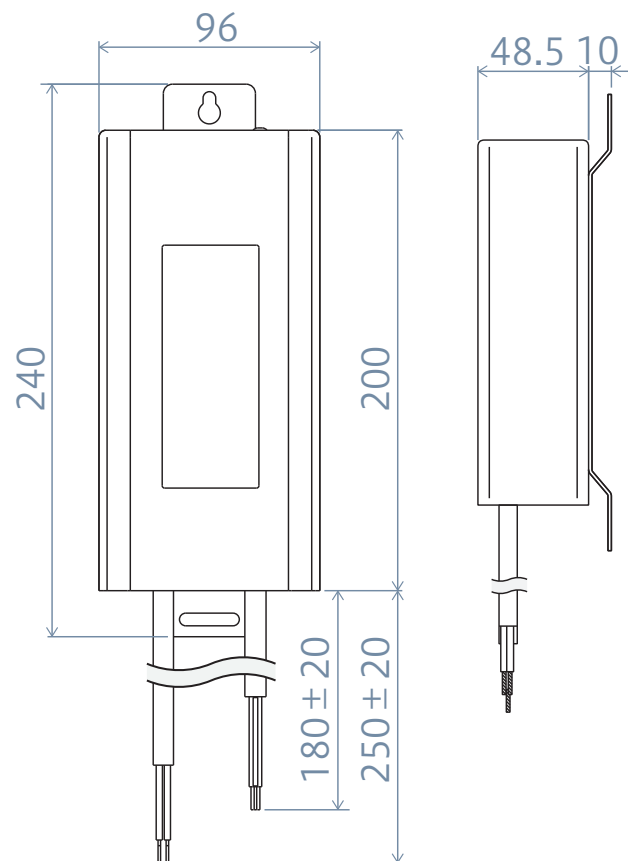


スイッチング電源

K58-150 W (DC12V / 24V)

LED GLOW



品番	12V K58-150W	24V K58-150W
入力電圧	AC100 / 200V	
入力電流 (100V/200V)	1.8A / 0.9A	
出力電圧	DC12V	DC24V
最大出力電力	150W	
最大出力電流	12.5A	6.25A
寸法 (長さ×幅×高さ)	240×96×58.5mm	
重量	約1700g	
使用温度	-10℃~50℃	
ラベル色	黒	青

製品に関する仕様は予告なく変更される場合がございますので、あらかじめご了承ください。使用方法等でご不明な点がございましたらお問い合わせください。