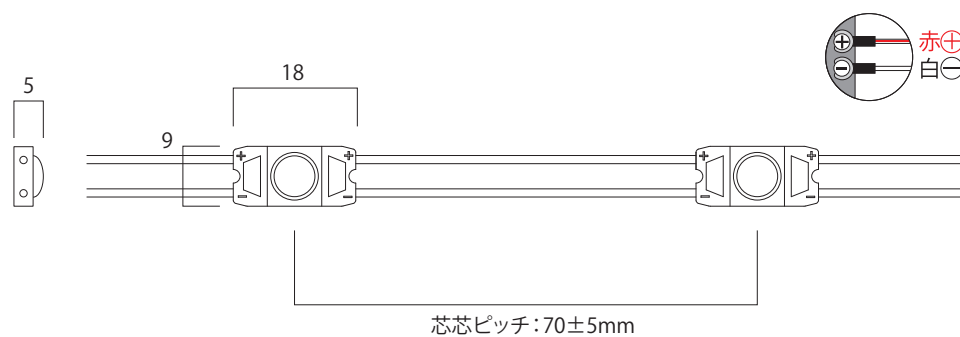


DC12V LEDモジュール

12V 1L-0.3W

LED GLOW



品番	12V 1L-0.3W
入力電圧	DC12V
消費電流	0.025A (1個あたり)
消費電力	0.3W (1個あたり)
色温度	3000K 6000K
全光束	27lm
芯芯ピッチ	70±5mm
使用温度	-20~40℃
寸法	18×9×5mm
重量	約1.1g
配線規格	24AWG
梱包連結数	20個
最大直列連結数	20個

製品に関する仕様は予告なく変更される場合がございますので、あらかじめご了承ください。使用方法等でご不明な点がございましたらお問い合わせください。