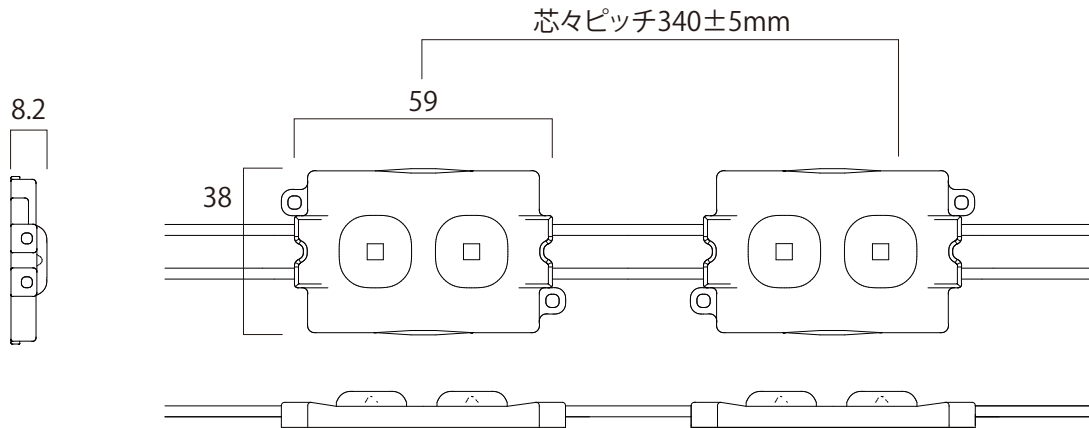


AC100V LED モジュール  
LG-100V 2L-2.4W



商品名	定格入力 電圧	消費電流	消費電力	色温度	全光束	芯芯ピッチ	寸法 (長さ×巾×高さ)	直列最大 連結数	梱包 連結数	配線規格
LG-100V 2L-2.4W	AC100V	0.026A	2.4W	6000K 3000K	182 lm	340±5mm	59×38×8.2mm	90個	30個	18AWG

取り扱い注意事項

ご使用になる方や他の方々への危害や損害を防ぐために、必ず守ってください。  
以下の注意事項に反する使い方をしますと破損、感電、発火の恐れがあります。



禁止

必ずAC100Vの電源でご使用ください。  
AC100V以外の電源には絶対に接続しないでください。

LEDに通電したままの結線や切断はしないでください。  
故障や感電の原因になります。

本製品は医療機器に影響を及ぼすことがあります。  
病院室内でのご使用はご遠慮ください。

LEDモジュールは、次のような環境で使用しないでください。

- ・屋外露出環境全般
- ・高温多湿になる
- ・水没する恐れがある
- ・紫外線が直接または間接的に当たる
- ・硫黄等の腐食性ガスが発生する
- ・海水や海風にさらされる
- ・電磁波やノイズの影響を受ける
- ・動植物や虫などの影響を受ける
- ・車両や船舶等、乗り物への施工
- ・その他、弊社が規定する劣悪な環境



注意

電源の接続は「電気技師の免許」が必要です。

供給される電源は、必ず適正な容量の漏電ブレーカーを使用してください。容量が適正でない場合、ブレーカーが作動せず発火の危険があります。

リード線をカットした場合、結線箇所を圧着スリーブ、熱収縮チューブ等で絶縁、防水処理をしてください。

製品保証に関しましては、製品保証書や弊社ホームページ等に記載されております。あらかじめご確認の上で、施工を進めてください。

製品に次のような行為は行わないでください。

- ・分解や改造をする
- ・無理に引っ張ったりねじったりする
- ・電源コードに傷をつける
- ・損傷したコードを使用する
- ・落下させる、激しい振動や強い衝撃を与える
- ・その他、粗雑な取り扱い行為全般

当製品の製品保証期間や詳しい仕様に関しましては、右記ホームページをご確認ください。

<http://www.ledglow.jp>