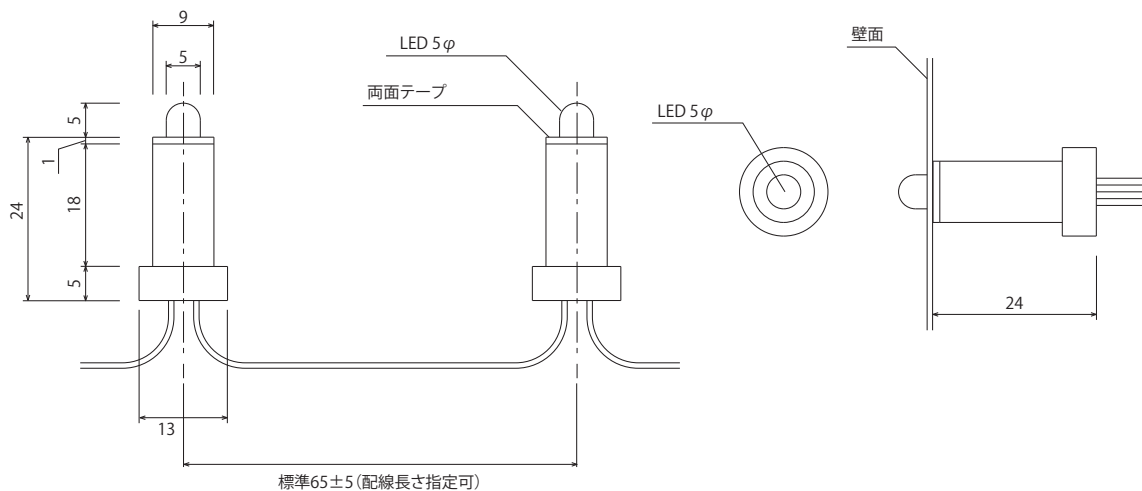


# LED モジュール LED DOT 円筒タイプ



## 取り扱い注意事項

ご使用になる方やほかの方々への危害や損害を防ぐために、必ず守ってください。  
以下の注意事項に反する使い方をしますと破損、感電、発火の恐れがあります。



必ずDC5Vの電源でご使用ください。  
DC5V以外の電源には絶対に接続しないでください。

LEDに通電したままの結線や切断はしないでください。  
故障や感電の原因になります。

本灯具は、次のような環境でご使用にならないでください。

- ・高温になる場所
- ・湿度の高い場所
- ・粉塵が多い場所
- ・腐食性ガスが発生する場所
- ・海水や有機溶剤に直接さらされる場所
- ・電界や磁界の影響を受ける場所
- ・激しい震動や衝撃の加わる場所
- ・常時震動のある場所
- ・水没する可能性のある場所
- ・屋外でのご使用

製品に次のような行為は行わないでください。

- ・分解や改造をする
- ・無理に引っ張ったりねじったりする
- ・電源コードに傷をつける
- ・損傷したコードを使用
- ・落下させたり激しい振動や強い衝撃を与える



電源の接続は「電気技師の免許」が必要です。

供給される電源は、必ず適正な容量の漏電ブレーカーを使用してください。  
容量が適正でない場合、ブレーカーが作動せず発火の危険があります。

リード線をカットした場合、結線箇所を圧着スリーブ、熱収縮チューブ他で  
絶縁、防水処理をしてください。

品番	LED DOT 円筒タイプ
----	---------------

発光色	白／電球色
-----	-------

入力電圧	DC5V
------	------

消費電流	0.02A
------	-------

消費電力	0.1W
------	------

使用温度	-25℃～60℃
------	----------

寸法 (長さ×幅×高さ)	13×13×23mm
-----------------	------------

本体材質	Poly ethylene(PE)
------	-------------------

配線規格	24AWG
------	-------

梱包連結数	100個 (配線の長さ65mmの場合)
-------	------------------------

直列最大連結数	100個 (配線の長さ65mmの場合)
---------	------------------------

照射角度	60°
------	-----

質量	約3.6g
----	-------

## 製品保証に関する注意事項

LEDモジュールの保証期間は  
弊社出荷日より2年間です。

①1日の点灯（作動）基準時間は15時間未満です。  
それ以上使用された場合の保証期間は、  
上記の半分の期間とします。

②1日20時間以上、24時間連続使用等の長時間連続  
使用を行われた場合、保証対象外とさせていただきます。

※弊社が行う保証は、正しい施工・使用を行ったにも  
関わらず不良が認められた製品の交換のみとさせて  
頂きます。取替えにより発生する工事費用等の  
二次的発生費用はいかなる場合も保証致しかねます。