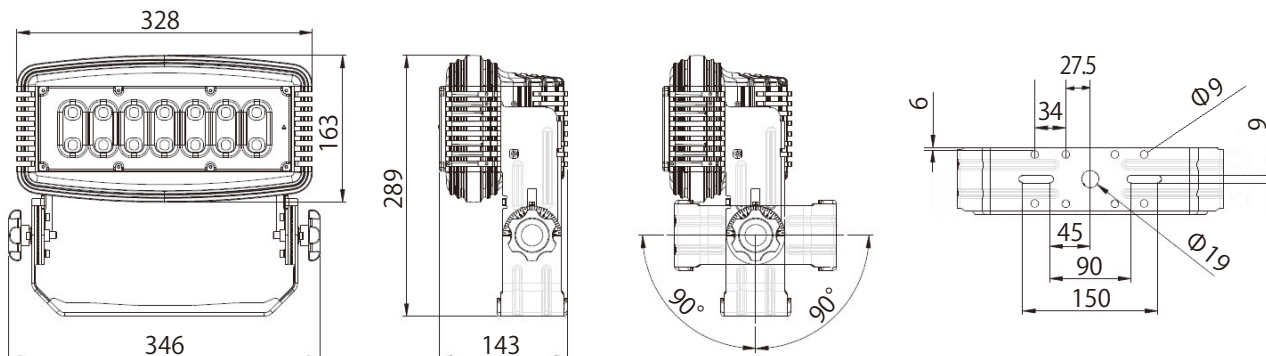


LED FLOOD LIGHT LED 投光器 D-30W



取り扱い注意事項

ご使用になる方やほかの方々への危害や損害を防ぐために、必ず守ってください。
以下の注意事項に反する使い方をしますと破損、感電、発火の恐れがあります。



禁止

投光器の取付け・取り外しは、必ず電源を切ってから行ってください。
点灯中や消灯直後は、本体が非常に熱くなっていますので、直接触れないようにしてください。

質量や風圧などの荷重に耐え、絶対に落下しないように確実に取付け施工をしてください。また、器具を布や紙など燃えやすいもので、覆ったり、被せたり、近づけたりしないでください。火災・感電および器具落下の原因になります。

LEDの光は大変強く、目に障害を与える可能性があるため、決して直視しないでください。

LED投光器は、次のような環境で使用しないでください。

- ・高温になる場所
- ・湿度の高い場所
- ・粉塵が多い場所
- ・腐食性ガスが発生する場所
- ・可燃材に触れる場所
- ・海水や有機溶剤に直接さらされる場所
- ・電界や磁界の影響を受ける場所
- ・震動や衝撃の加わる場所
- ・水没する可能性のある場所
- ・完全に固定することが難しい環境 など

製品に次のような行為は行わないでください。

- ・分解や改造をする
- ・電源コードを無理に引っ張ったりねじったりする
- ・電源コードに傷をつける
- ・損傷したコードを使用する
- ・落下させたり激しい振動や強い衝撃を与える など



注意

電源の接続は「電気技師の免許」が必要です。

定格入力電圧 AC100V -227V 共通

定格周波数 50 / 60Hz

消費電力 30W

照射角度 $149^\circ \times 72^\circ$

光束 3,580 lm

色温度 5,000K

相当W数 水銀灯120W相当

使用温度 $-30 \sim 50^\circ\text{C}$

寸法 (長さ×幅×高さ) W328×H163

本体カラー 白

質量 約4.2kg

本体材質 アルミ製

製品保証に関する注意事項

本製品の保証期間は弊社出荷日より3年間です。

①1日の点灯 (作動) 基準時間は15時間未満です。
15時間ないし20時間使用された場合の保証期間は、上記の半分とします。

②1日20時間以上使用を行われた場合、保証対象外とさせていただきます。

※弊社が行う保証は、正しい施工・使用を行ったにもかかわらず不良が認められた製品の交換のみとさせていただきます。取替えにより発生する工事費用等の二次的発生費用はいかなる場合も保証致しかねます。