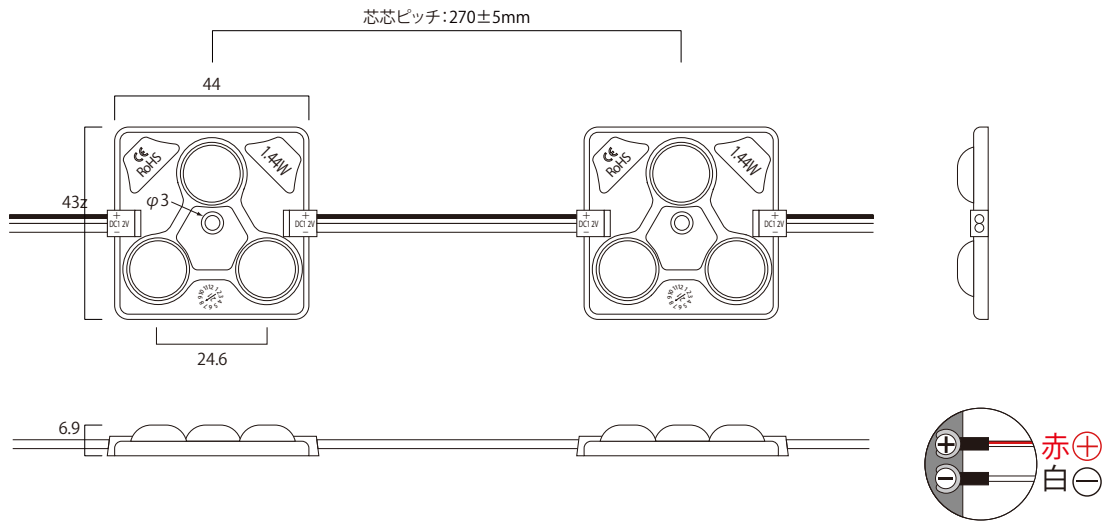


LED モジュール DC12V SL-12V 3L



取り扱い注意事項

ご使用になる方やほかの方々への危害や損害を防ぐために、必ず守ってください。
以下の注意事項に反する使い方をしますと破損、感電、発火の恐れがあります。



禁止

必ずDC12Vの電源でご使用ください。
DC12V以外の電源には絶対に接続しないでください。

LEDに通電したままの結線や切断はしないでください。
故障や感電の原因になります。

LEDモジュールは、次のような環境でご使用にならないでください。

- ・高温になる場所
- ・湿度の高い場所
- ・粉塵が多い場所
- ・腐食性ガスが発生する場所
- ・海水や有機溶剤に直接さらされる場所
- ・電界や磁界の影響を受ける場所
- ・激しい震動や衝撃の加わる場所
- ・常時震動のある場所
- ・水没する可能性のある場所
- ・屋外でのご使用

製品に次のような行為は行わないでください。

- ・分解や改造をする
- ・無理に引っ張ったりねじったりする
- ・電源コードに傷をつける
- ・損傷したコードを使用する
- ・落下させたり激しい振動や強い衝撃を与える



注意

電源の接続は「電気技師の免許」が必要です。

供給される電源は、必ず適正な容量の漏電ブレーカーを使用してください。
容量が適正でない場合、ブレーカーが作動せず発火の危険があります。

リード線をカットした場合、結線箇所を圧着スリーブ、熱収縮チューブ他で
絶縁、防水処理をしてください。

発光色	白
LEDチップ	5730 2チップ
入力電圧	DC12V
消費電流	0.12A
消費電力	1.44W
色温度	3,000K / 6,500K
全光束	120 lm
ピッチ (モジュール間)	230±5mm
ピッチ (芯芯間)	270±5mm
使用温度	-40℃～60℃
寸法 (長さ×幅×高さ)	44×43×6.9mm
質量	約16g
本体材質	PVC (レンズ:PC)
配線規格	20AWG
最大直列連結数	20個

製品保証に関する注意事項

LEDモジュールの保証期間は弊社出荷日より2年間です。

- ①1日の点灯（作動）基準時間は15時間未満です。
それ以上使用された場合の保証期間は、上記の
半分の期間とします。
- ②1日20時間以上、24時間連続使用等の長時間連続
使用を行われた場合、保証対象外とさせていただきます。

※弊社が行う保証は、正しい施工・使用を行ったにも
関わらず不良が認められた製品の交換のみとさせて
頂きます。取替えにより発生する工事費用等の二次的
発生費用はいかなる場合も保証致しかねます。