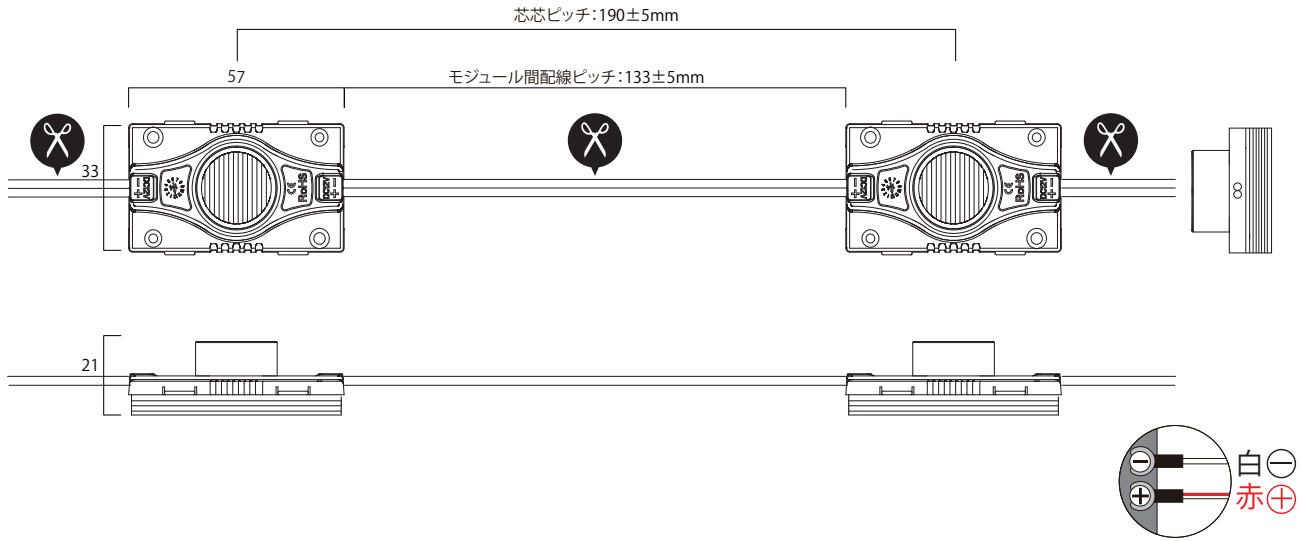


LED モジュール DC12V SL-12V HPL 3Wタイプ



取り扱い注意事項

ご使用になる方やほかの方々への危害や損害を防ぐために、必ず守ってください。以下の注意事項に反する使い方をしますと破損、感電、発火の恐れがあります。



禁止

必ずDC12Vの電源でご使用ください。
DC12V以外の電源には絶対に接続しないでください。

LEDに通電したままの結線や切断はしないでください。
故障や感電の原因になります。

LEDモジュールは、次のような環境でご使用にならないで下さい。

- ・高温になる場所
- ・湿度の高い場所
- ・粉塵が多い場所
- ・腐食性ガスが発生する場所
- ・海水や有機溶剤に直接さらされる場所
- ・電界や磁界の影響を受ける場所
- ・激しい震動や衝撃の加わる場所
- ・常時震動のある場所
- ・水没する可能性のある場所
- ・屋外での使用

製品に次のような行為は行わないでください。

- ・分解や改造をする
- ・無理に引っ張ったりねじったりする
- ・電源コードに傷をつける
- ・損傷したコードを使用する
- ・落下させたり激しい振動や強い衝撃を与える



注意

電源の接続は「電気技師の免許」が必要です。

供給される電源は、必ず適正な容量の漏電ブレーカーを使用してください。
容量が適正でない場合、ブレーカーが作動せず発火の危険があります。

リード線をカットした場合、結線箇所を圧着スリーブ、熱収縮チューブ他で絶縁、防水処理をしてください。

本灯具は使用中、熱くなりますので本灯具を木材やアクリルには固定しないでください。必ずアルミまたはスチールなどの金属に固定してください。

入力電圧	DC12V
------	-------

消費電流	0.25A
------	-------

消費電力	3W
------	----

照射角度	55°
------	-----

色温度	6,500K
-----	--------

全光束	220 lm
-----	--------

使用温度	-25℃～55℃
------	----------

寸法 (長さ×幅×高さ)	57×33×21mm
-----------------	------------

質量	約29.2g
----	--------

本体材質	ABS
------	-----

配線規格	18AWG
------	-------

最大直列連結数	20個
---------	-----

製品保証に関する注意事項

LEDモジュールの保証期間は弊社出荷日より2年間です。

①1日の点灯（作動）基準時間は15時間未満です。
それ以上使用された場合の保証期間は、上記の半分の期間とします。

②1日20時間以上、24時間連続使用等の長時間連続使用を行われた場合、保証対象外とさせていただきます。

※弊社が行う保証は、正しい施工・使用を行ったにもかかわらず不良が認められた製品の交換のみとさせていただきます。取替えにより発生する工事費用等の二次的発生費用はいかなる場合も保証致しかねます。