

LED GLOW

AC100V-200V

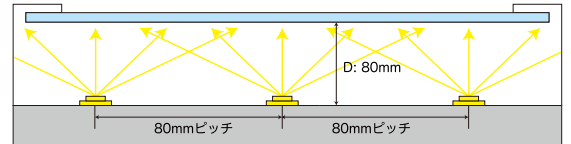
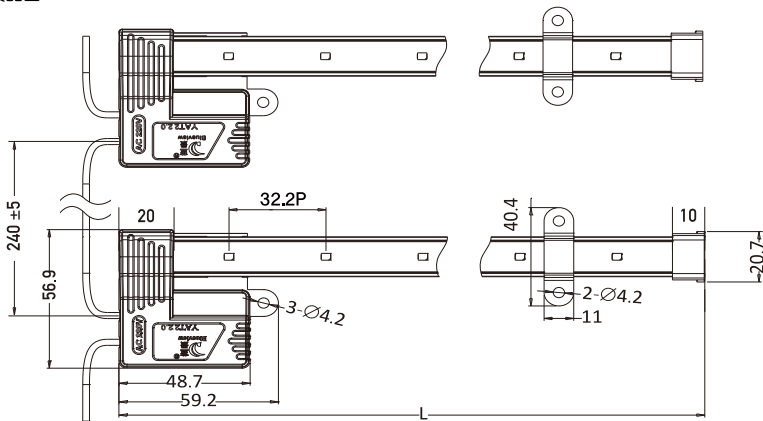
LED スリム蛍光灯

電飾壁面看板
ファサードサイン

141°

厚み (D) **80~250mm** に最適!

◆製品図



推奨使用環境

厚みD (内寸)	推奨ピッチ (mm)	明るさ (Lux)
D80	80	9,000
D90	100	7,600
D100	120	6,600
D120	140	5,400
D150	180	3,800
D200	220	3,400
D250		3,200

◆仕様

商品名	定格入力電圧	消費電流		消費電力	L (長さ)	照射角	色温度	全光束	使用温度	最大直列連結数		梱包連結数	配線規格
		100V時	200V時							100V時	200V時		
SB-300	AC100-240V (±10%)	0.043A	0.022A	4.0W	312 mm	141°	5,000K	275 lm	-25~60°C	50	100	6	0.75mm ²
SB-600		0.075A	0.038A	7.0W	604 mm			550 lm		30	60		
SB-900		0.113A	0.057A	10.5W	891 mm			825 lm		20	40		
SB-1200		0.145A	0.073A	13.5W	1,183 mm			1100 lm		15	30		

※当商品は開発中または発表間もない製品のため、デザインや仕様に予告なく変更が加わる場合がございます。予めご了承ください。