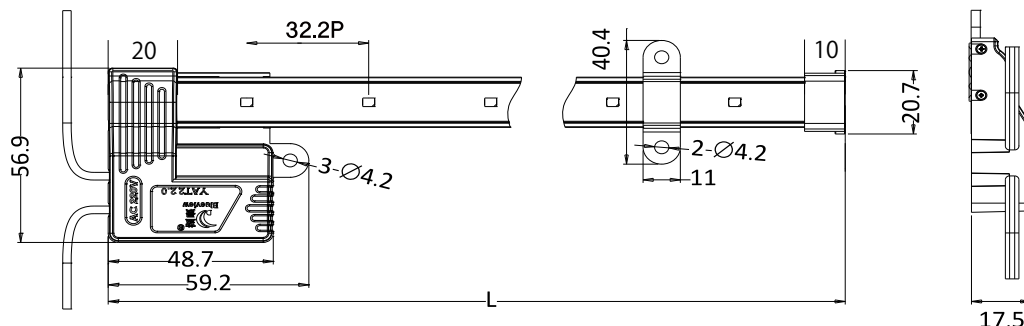


行灯看板用照明

LEDスリム蛍光灯 SB-300/600/900/1200



商品名	定格入力電圧	消費電流		消費電力	L (長さ)	照射角	色温度	全光束	使用温度	最大直列連結数		梱包連結数	配線規格
		100V時	200V時							100V時	200V時		
SB-300	AC100 - 240V	0.043A	0.022A	4W	312 mm	141°	5,000K	275 ルーメン	-25~60℃	50	100	6	0.75mm ²
SB-600		0.075A	0.038A	7W	604 mm			550 ルーメン		30	60		
SB-900		0.113A	0.057A	10.5W	891 mm			825 ルーメン		20	40		
SB-1200		0.145A	0.073A	13.5W	1,183 mm			1100 ルーメン		15	30		

取り扱い注意事項

ご使用になる方やほかの方々への危害や損害を防ぐために、必ず守ってください。以下の注意事項に反する使い方をしますと破損、感電、発火の恐れがあります。



禁止

必ずAC100V/AC200Vの電源でご使用ください。
AC100V/AC200V以外の電源には絶対に接続しないでください。

LEDに通電したままの結線や切断はしないでください。
故障や感電の原因になります。

本灯具は、次のような環境でご使用にならないでください。

- ・高温になる場所
- ・湿度の高い場所
- ・粉塵が多い場所
- ・腐食性ガスが発生する場所
- ・海水や有機溶剤に直接さらされる場所
- ・電界や磁界の影響を受ける場所
- ・激しい震動や衝撃の加わる場所
- ・常時震動のある場所
- ・屋外露出でのご使用

製品に次のような行為は行わないでください。

- ・分解や改造をする
- ・無理に引っ張ったりねじったりする
- ・電源コードに傷をつける
- ・損傷したコードを使用する
- ・落下させたり激しい振動や強い衝撃を与える



注意

電源の接続は「電気技師の免許」が必要です。

供給される電源は、必ず適正な容量の漏電ブレーカーを使用してください。
容量が適正でない場合、ブレーカーが作動せず発火の危険があります。

リード線をカットした場合、結線箇所を圧着スリーブ、熱収縮チューブ他で絶縁、防水処理をしてください。

製品保証に関する注意事項

当製品の保証期間は弊社出荷日より2年間です。

【連続使用時間について】1日15時間未満で使用してください。1日の使用時間が15時間ないし20時間未満の場合、保証期間を通常の半分とさせていただきます。
1日の使用時間が20時間以上の場合は、保証対象外となりますのでご注意ください。

※弊社が行う保証は、正しい施工・使用を行ったにもかかわらず不良が認められた製品の交換のみとさせていただきます。
取替えにより発生する工事費用等の二次的発生費用はいかなる場合も保証致しかねます。

※屋外露出環境など、LED製品にとって劣悪な環境へ施工し使用された場合は製品保証の対象となりません。製品保証規定の詳細は当社ホームページをご覧ください。

株式会社LEDグロー 公式ホームページ: <http://www.ledglow.jp>