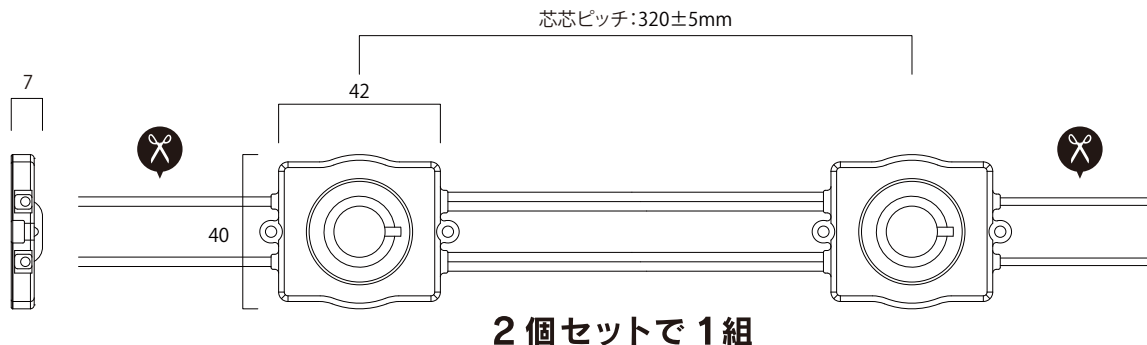


# LED モジュール AC100V LG-100V 2.5VL



## 取り扱い注意事項

ご使用になる方やほかの方々への危害や損害を防ぐために、必ず守ってください。  
以下の注意事項に反する使い方をしますと破損、感電、発火の恐れがあります。



必ずAC100Vの電源でご使用ください。  
AC100V以外の電源には絶対に接続しないでください。

LEDに通電したままの結線や切断はしないでください。  
故障や感電の原因になります。  
本モジュールは、2個で1セットとなります。適正な箇所にて切断してください。

本製品は医療機器に影響を及ぼすことがありますので、  
病院内での使用はご遠慮ください。

LEDモジュールは、次のような環境でご使用にならないでください。

- ・高温になる場所
- ・湿度の高い場所
- ・粉塵が多い場所
- ・腐食性ガスが発生する場所
- ・海水や有機溶剤に直接さらされる場所
- ・電界や磁界の影響を受ける場所
- ・激しい震動や衝撃の加わる場所
- ・常時震動のある場所

製品に次のような行為は行わないで下さい。

- ・分解や改造をする
- ・無理に引っ張ったりねじったりする
- ・電源コードに傷をつける
- ・損傷したコードを使用する
- ・落下させたり激しい振動や強い衝撃を与える



電源の接続は「電気技師の免許」が必要です。

供給される電源は、必ず適正な容量の漏電ブレーカーを使用してください。  
容量が適正でない場合、ブレーカーが作動せず発火の危険があります。

リード線をカットした場合、結線箇所を圧着スリーブ、熱収縮チューブ他で  
絶縁、防水処理をしてください。

品番	LG-100V 2.5VL
----	---------------

入力電圧	AC100V
------	--------

消費電流	0.027A
------	--------

消費電力	2.5W
------	------

色温度	3,000K / 6,000K
-----	-----------------

全光束	175 lm
-----	--------

使用温度	-20～60℃
------	---------

寸法 (長さ×幅×高さ)	42×40×7mm
-----------------	-----------

配線規格	0.75mm <sup>2</sup>
------	---------------------

梱包連結数	30個
-------	-----

直列最大連結数	90個
---------	-----

質量	約17.5g
----	--------

## 製品保証に関する注意事項

LEDモジュールの保証期間は  
弊社出荷日より2年間です。

①1日の点灯（作動）基準時間は15時間未満です。  
それ以上使用された場合の保証期間は、  
上記の半分の期間とします。

②1日20時間以上、24時間連続使用等の長時間連続  
使用を行われた場合、保証対象外とさせていただきます。

※弊社が行う保証は、正しい施工・使用を行ったにも  
関わらず不良が認められた製品の交換のみとさせて  
頂きます。取替えにより発生する工事費用等の  
二次的発生費用はいかなる場合も保証致しかねます。