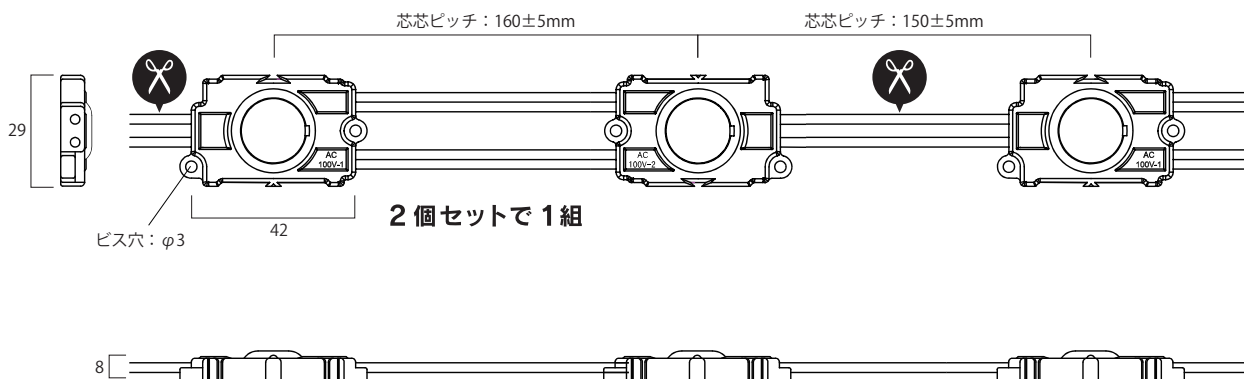


LED モジュール AC100V LG-100V 0.8L



取り扱い注意事項

ご使用になる方やほかの方々への危害や損害を防ぐために、必ず守ってください。
以下の注意事項に反する使い方をしますと破損、感電、発火の恐れがあります。



禁止

必ずAC100Vの電源でご使用ください。
AC100V以外の電源には絶対に接続しないでください。

LEDに通電したままの結線や切断はしないでください。
故障や感電の原因になります。
本モジュールは、2個で1セットとなります。適正な箇所でご切断してください。

本製品は医療機器に影響を及ぼすことがありますので、
病院内でのご使用はご遠慮ください。

LEDモジュールは、次のような環境でご使用にならないでください。

- ・高温になる場所
- ・湿度の高い場所
- ・粉塵が多い場所
- ・腐食性ガスが発生する場所
- ・海水や有機溶剤に直接さらされる場所
- ・電界や磁界の影響を受ける場所
- ・激しい震動や衝撃の加わる場所
- ・常時震動のある場所

製品に次のような行為は行わないでください。

- ・分解や改造をする
- ・無理に引っ張ったりねじったりする
- ・電源コードに傷をつける
- ・損傷したコードを使用する
- ・落下させたり激しい振動や強い衝撃を与える



注意

電源の接続は「電気技師の免許」が必要です。

供給される電源は、必ず適正な容量の漏電ブレーカーを使用してください。
容量が適正でない場合、ブレーカーが作動せず発火の危険があります。

リード線をカットした場合、結線箇所を圧着スリーブ、熱収縮チューブ他で
絶縁、防水処理をしてください。

品番

LG-100V 0.8L

入力電圧

AC100V

消費電流

0.008A

消費電力

0.8W

色温度

3,000K / 6,000K

全光束

37 lm

使用温度

-20~60℃

寸法
(長さ×幅×高さ)

42×29×8mm

本体材質

PBT

配線規格

0.75mm²

梱包連結数

30個

直列最大連結数

180個

照射角度

165°

質量

約14g

製品保証に関する注意事項

LEDモジュールの保証期間は
弊社出荷日より2年間です。

①1日の点灯（作動）基準時間は15時間未満です。
それ以上使用された場合の保証期間は、
上記の半分の期間とします。

②1日20時間以上、24時間連続使用等の長時間連続
使用を行われた場合、保証対象外とさせていただきます。

※弊社が行う保証は、正しい施工・使用を行ったにも
関わらず不良が認められた製品の交換のみとさせて
頂きます。取替えにより発生する工事費用等の
二次的発生費用はいかなる場合も保証致しかねます。